

YAMAHA MT09 / SP '21-

M O U N T I N G I N S T R U C T I O N S

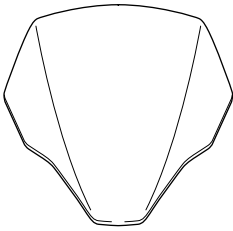




REF 20643

WINDSHIELD NEW GENERATION SPORT-PLUS



ALLEN
Nº 3
Nº 4
Nº 5



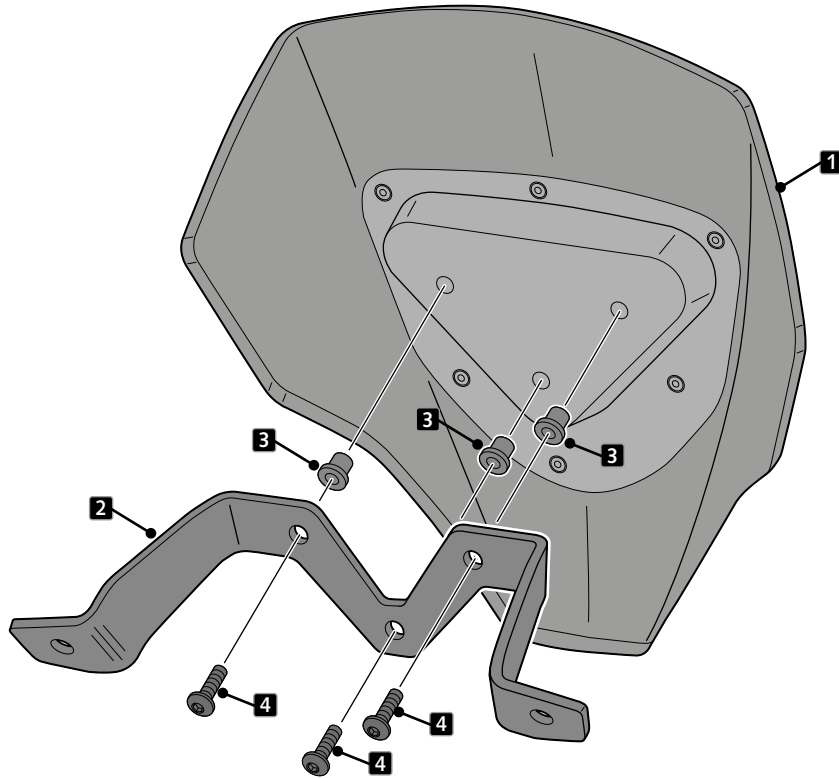
ID	PIEZA/PART	DESCRIPCIÓN	DESCRIPTION	QTY	REF
1		Cúpula Sport-plus	Sport-plus screen	1	20643J/CM3
2		Soporte	Support	1	SOPORIP6--20643
3		Silentblock M5	M5 Silentblock	3	SILENTBTM5-046/1
4		Tornillo Allen M5x16 Ø11 ISO 7380	M5x16 Ø11 ISO 7380 Allen screw	3	TORNI-I7380-493
5		Tornillo Allen M6x20 Ø14 ISO 7380	M6x20 Ø14 ISO 7380 Allen screw	2	TORNI-I7380-404

YAMAHA MT09 / SP '21-

INSTRUCCIONES DE MONTAJE - MOUNTING INSTRUCTIONS - MONTAGEANLEITUNG

1

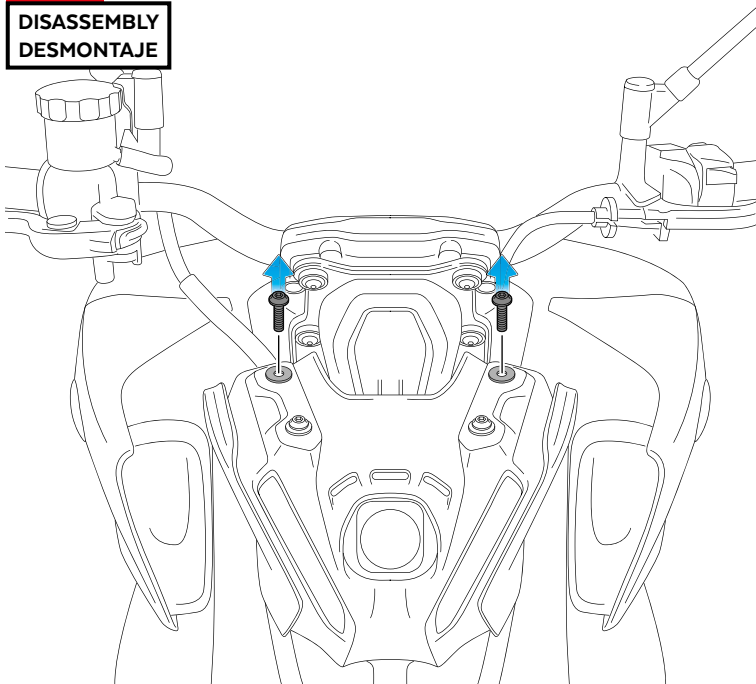
**ASSEMBLY
MONTAJE**



4  3 Nm - Par de apriete
3 Nm - Tightening torque

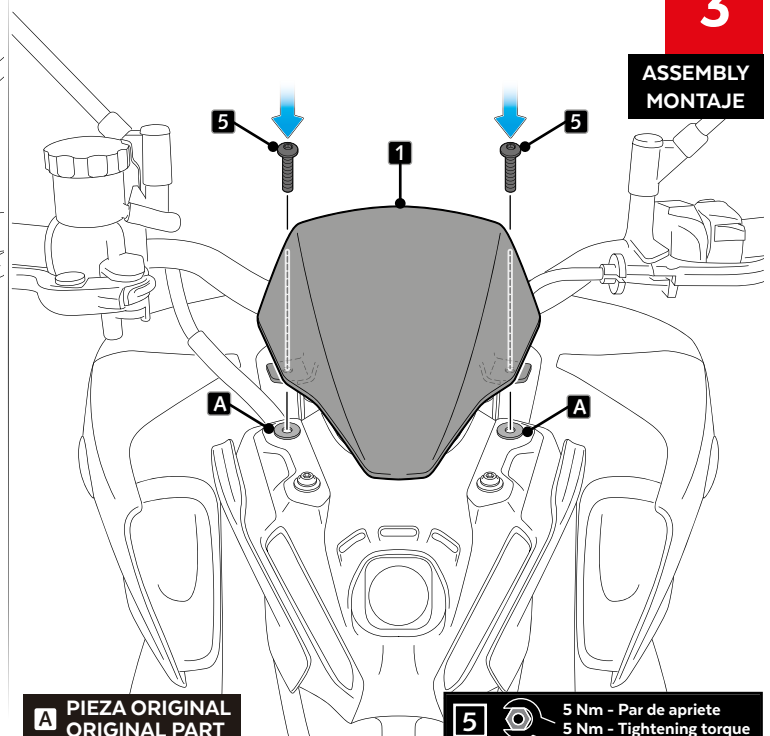
2

**DISASSEMBLY
DESMONTAJE**




3

**ASSEMBLY
MONTAJE**



A **PIEZA ORIGINAL
ORIGINAL PART**

5  5 Nm - Par de apriete
5 Nm - Tightening torque